

MUNICIPIO DE PIEDECUESTA

HOSPITAL

LOCALIZACIÓN:
CALLE 6 # 6-72
BARRIO LA PRESENTACION

CONTIENE:
SECTOR FACTURACION
SALA DE ESPERA
PLANTAS ESTRUCTURALES
PLANTA DE CIMIENTOS
DESPIECES DE ELEMENTOS
ESPECIFICACIONES DE MATERIALES



CALCULO:
NG
RAY ANDRES ARDILA CUEBLOS
M.P. 68202099532 STD



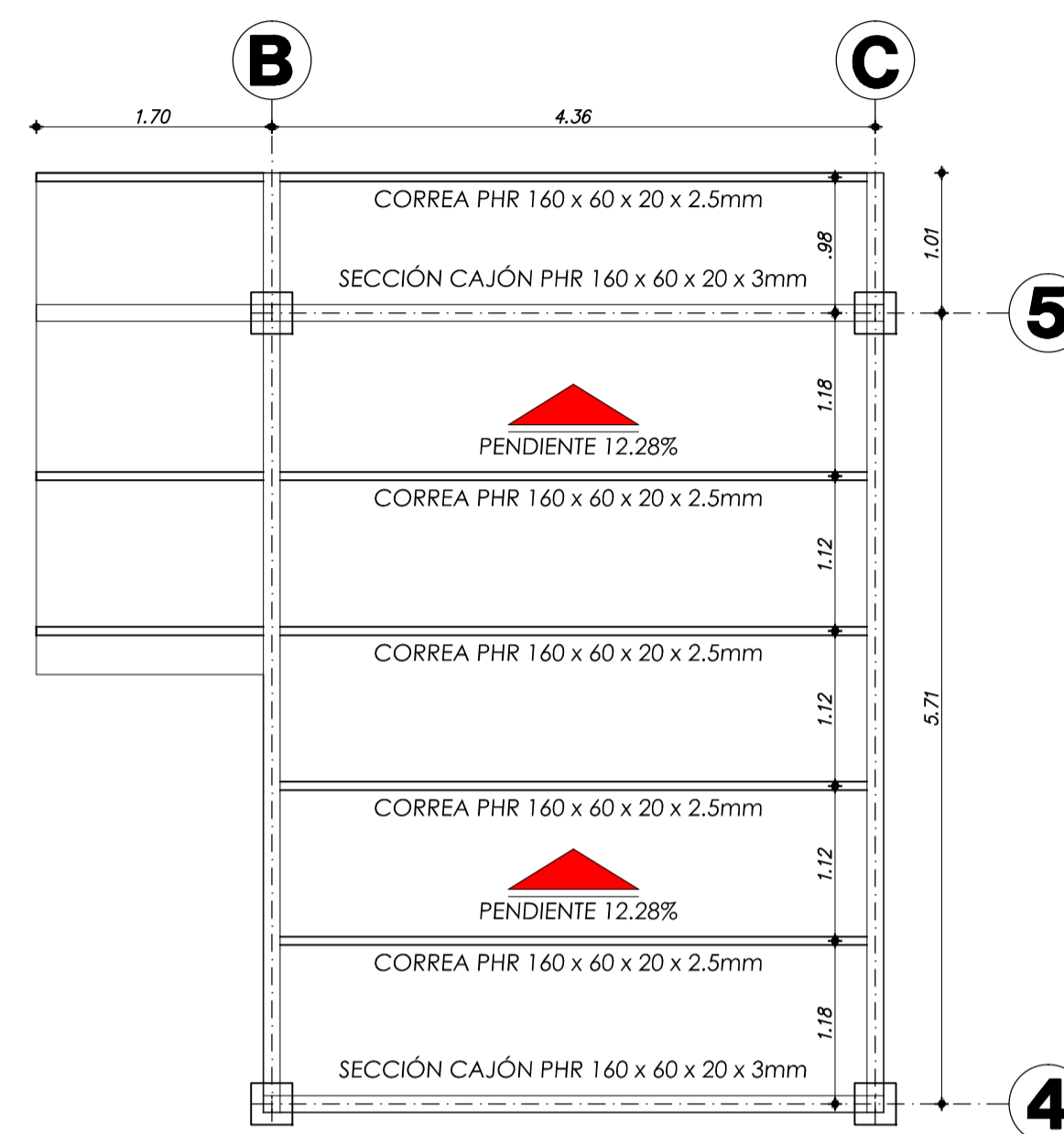
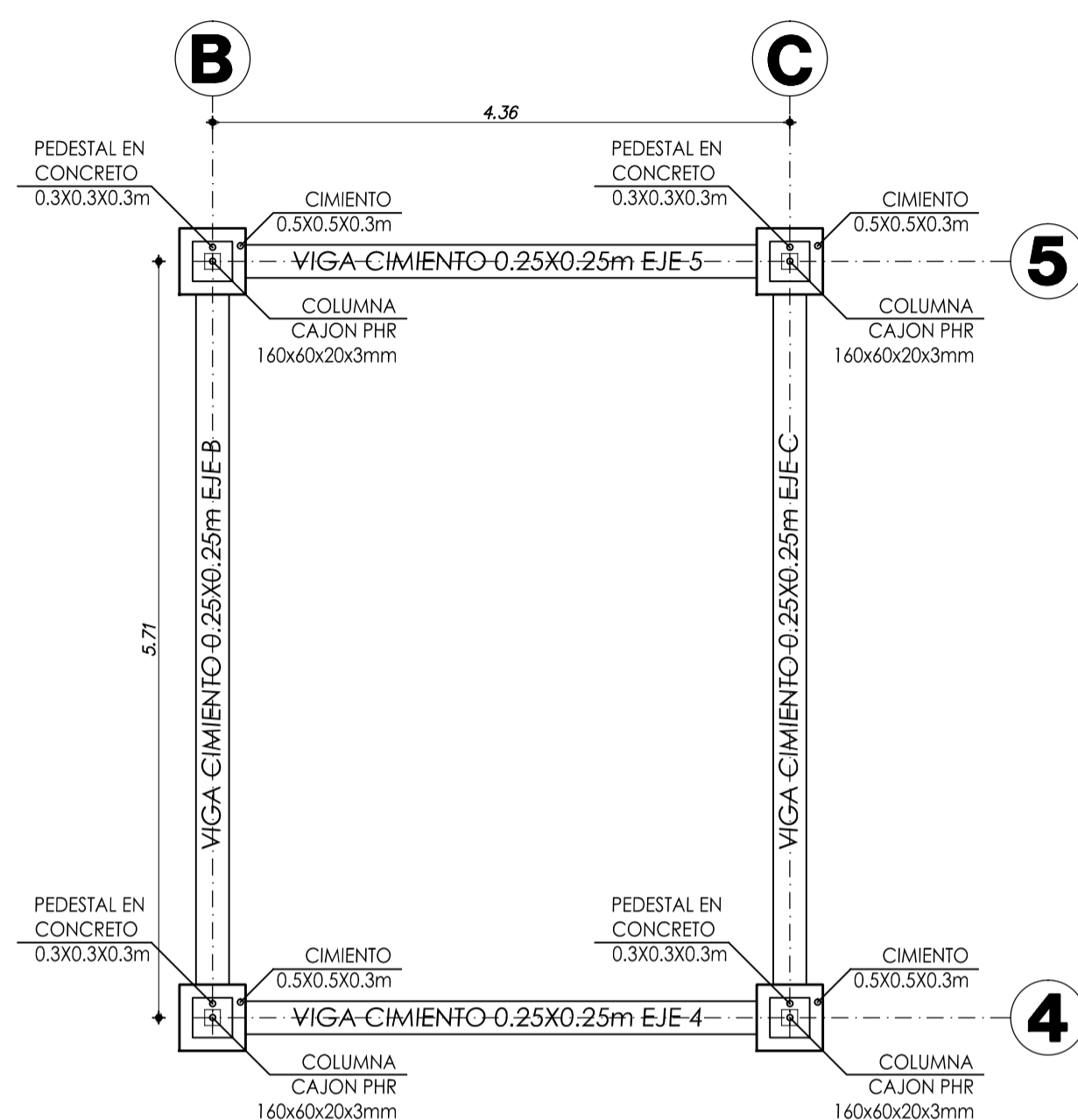
OBSERVACIONES:

FECHA: JULIO DE 2011

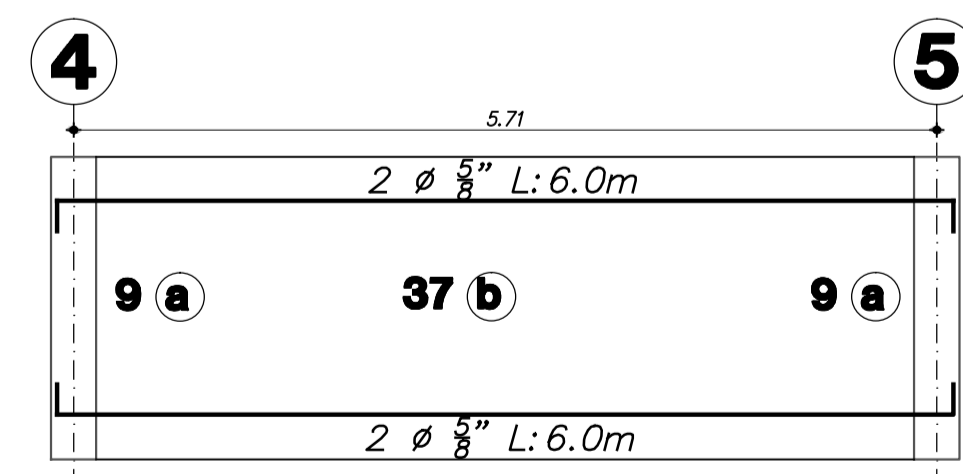
ESCALA: 1:50

PLANO No.: 2 DE 2

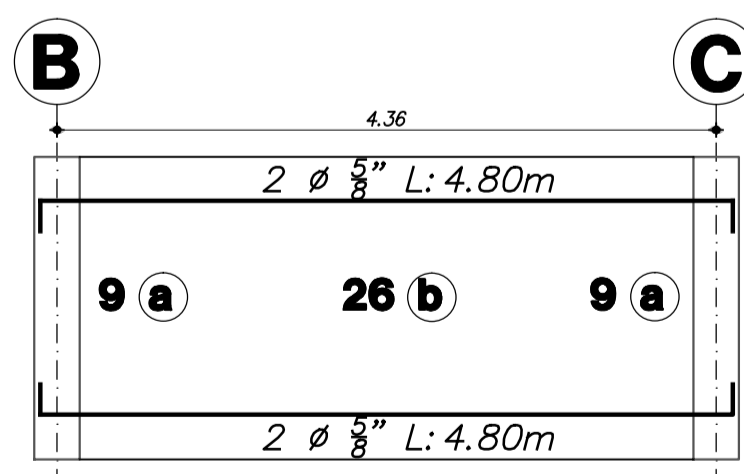
ARCHIVO: ESTRUCTURAL.DWG



DESPIECE VIGA DE CIMIENTO 0.25X0.25m EJE B-C Esc 1:50



DESPIECE VIGA DE CIMIENTO 0.25X0.25m EJE B-C Esc 1:50



ESPECIFICACIONES TÉCNICAS DE LOS MATERIALES

NORMAS COLOMBIANAS DE DISEÑO Y CONSTRUCCIÓN SISMO-RESISTENTE
NÚMERO 926 DE 2010 NSR-10

ESTRUCTURA DE CONCRETO
CONCRETO DE CIMIENTOS Y PEDESTALES: $F'c = 21 \text{ Mpa (3,000 Psi)}$
ACERO DE REFUERZO ESTRUCTURAL: $Fy = 420 \text{ Mpa (60,000 Psi)}$
ESTRIBOS CERRADOS DE CORTANTE: $Fy = 280 \text{ Mpa (40,000 Psi)}$

ESTRUCTURA DE ACERO
ACERO PARA COLUMNAS Y VIGAS CAJON: $F'c = 350 \text{ Mpa (50,000 Psi)}$
ACERO PARA CORREAS PERFIL C: $Fy = 350 \text{ Mpa (50,000 Psi)}$