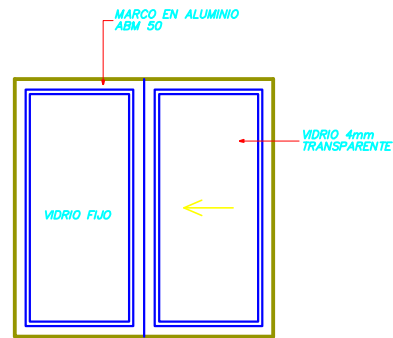
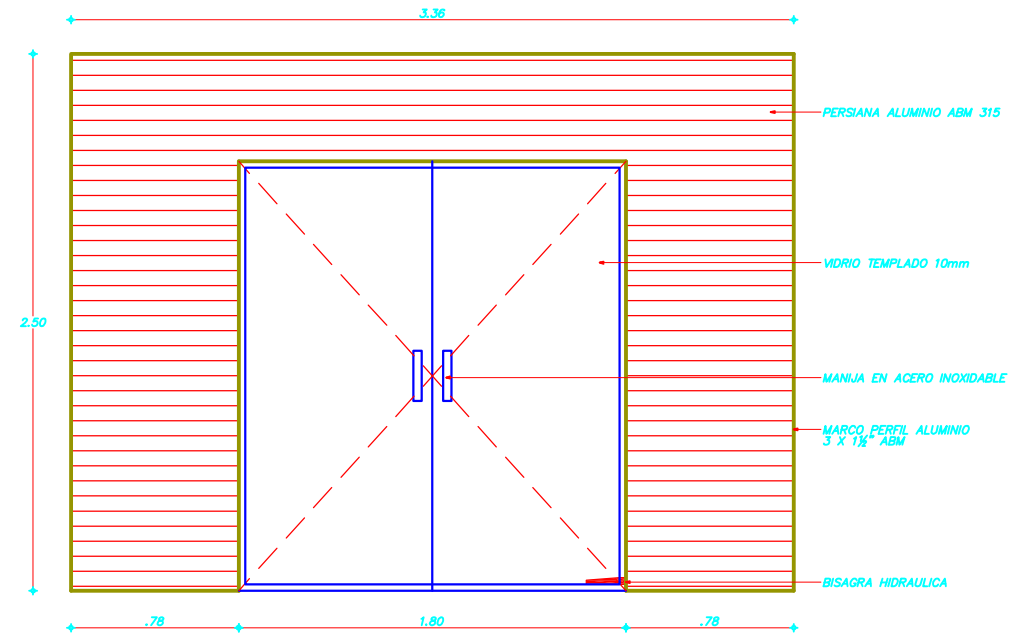


PUERTA METALICA
Esc. 1 : 20

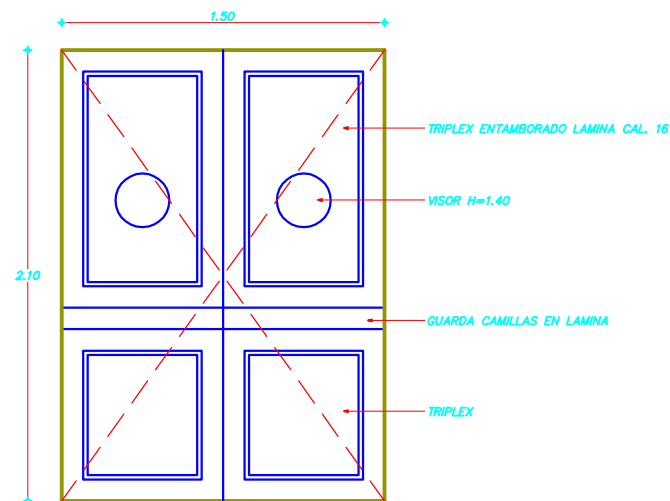
NOTA: IGUAL PARA PUERTA DE 100x2.10 PERO DE UNA HOJA



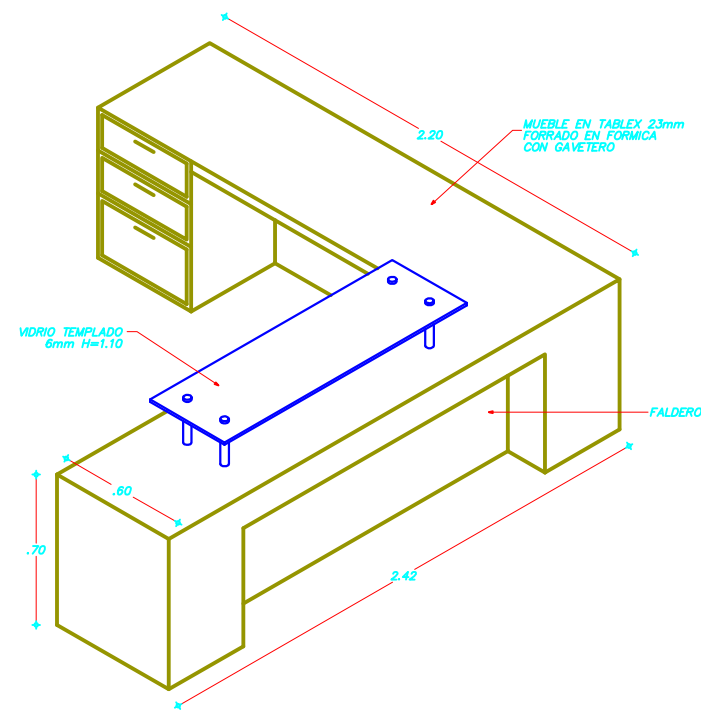
VENTANA ALUMINIO
Esc. 1 : 20



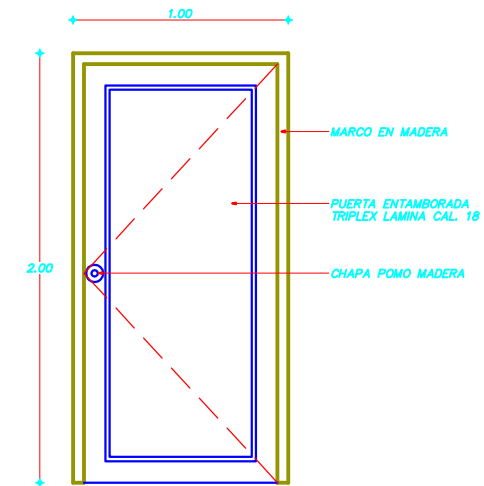
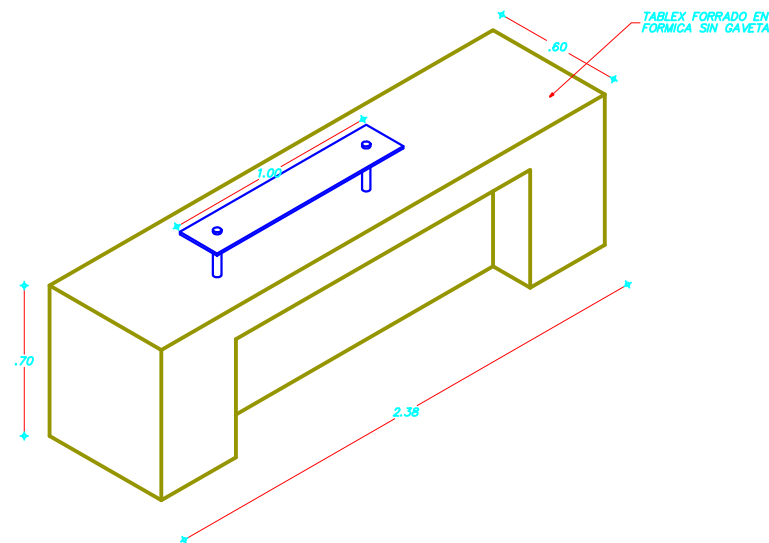
PUERTA ACCESO HOSPITALIZACION
Esc. 1 : 20



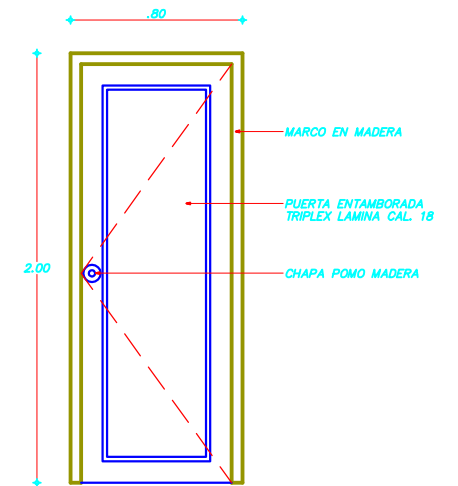
PUERTA SALA DE PARTOS
Esc. 1 : 20



ESTACION URGENCIAS
Esc. 1 : 20



PUERTA ACCESO HABITACIONES
Esc. 1 : 20



PUERTA W.C.
Esc. 1 : 20