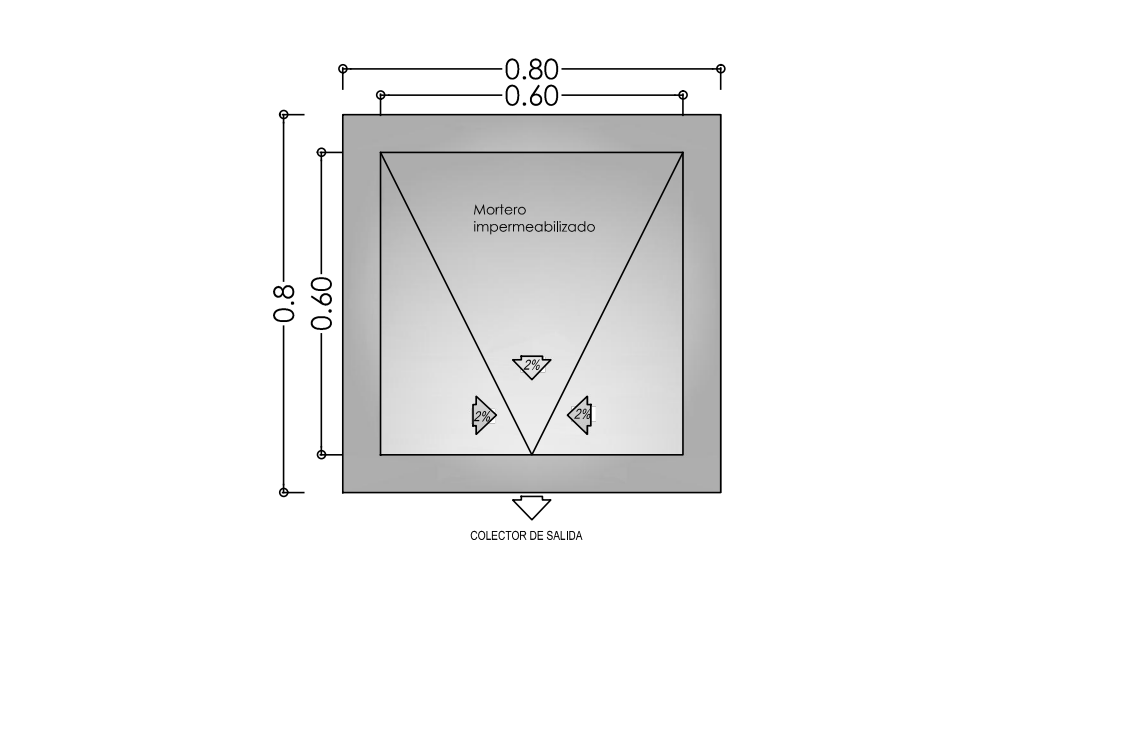
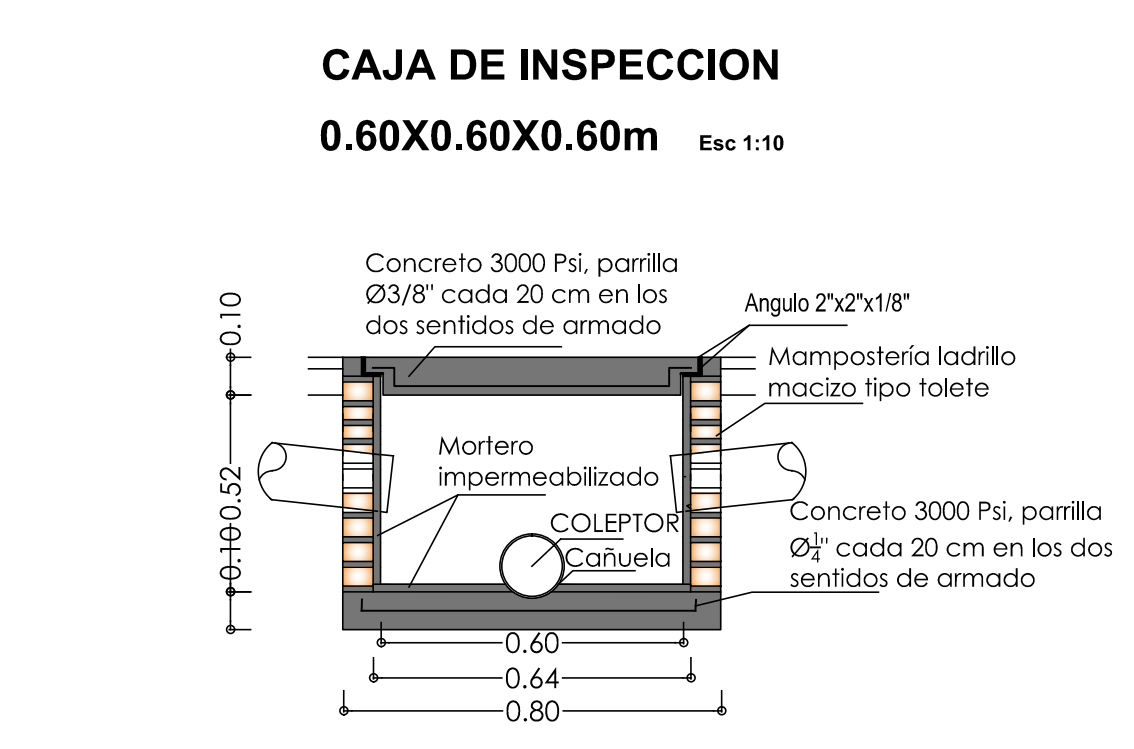
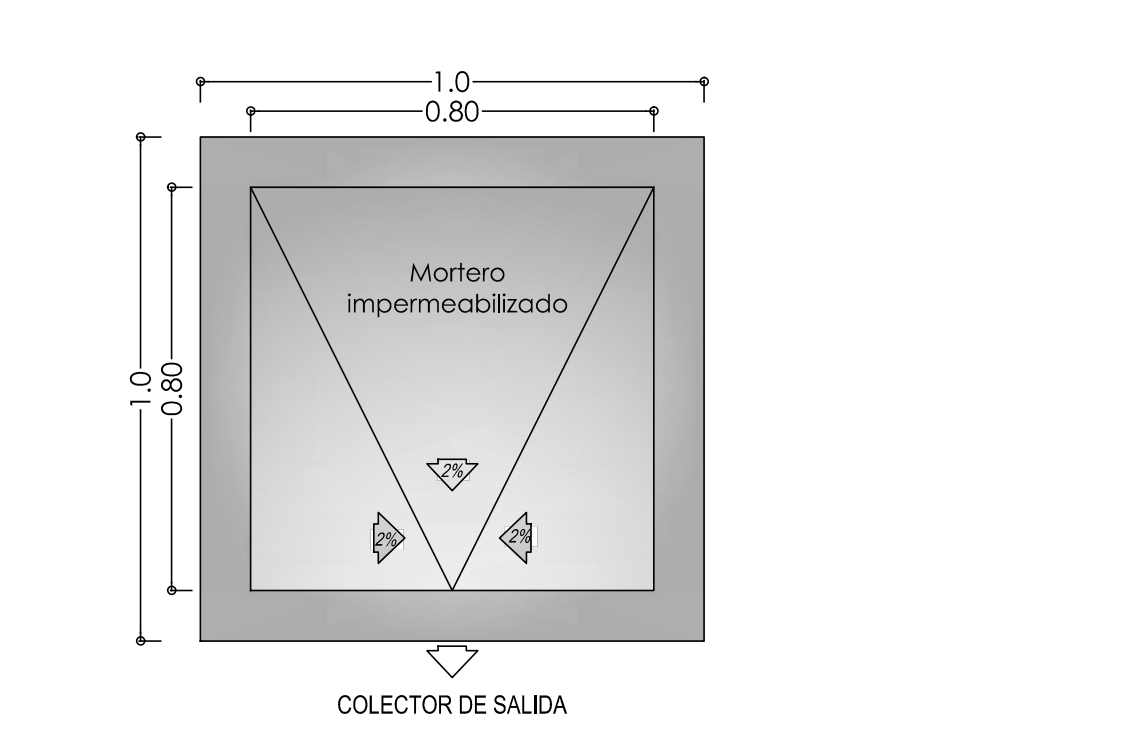
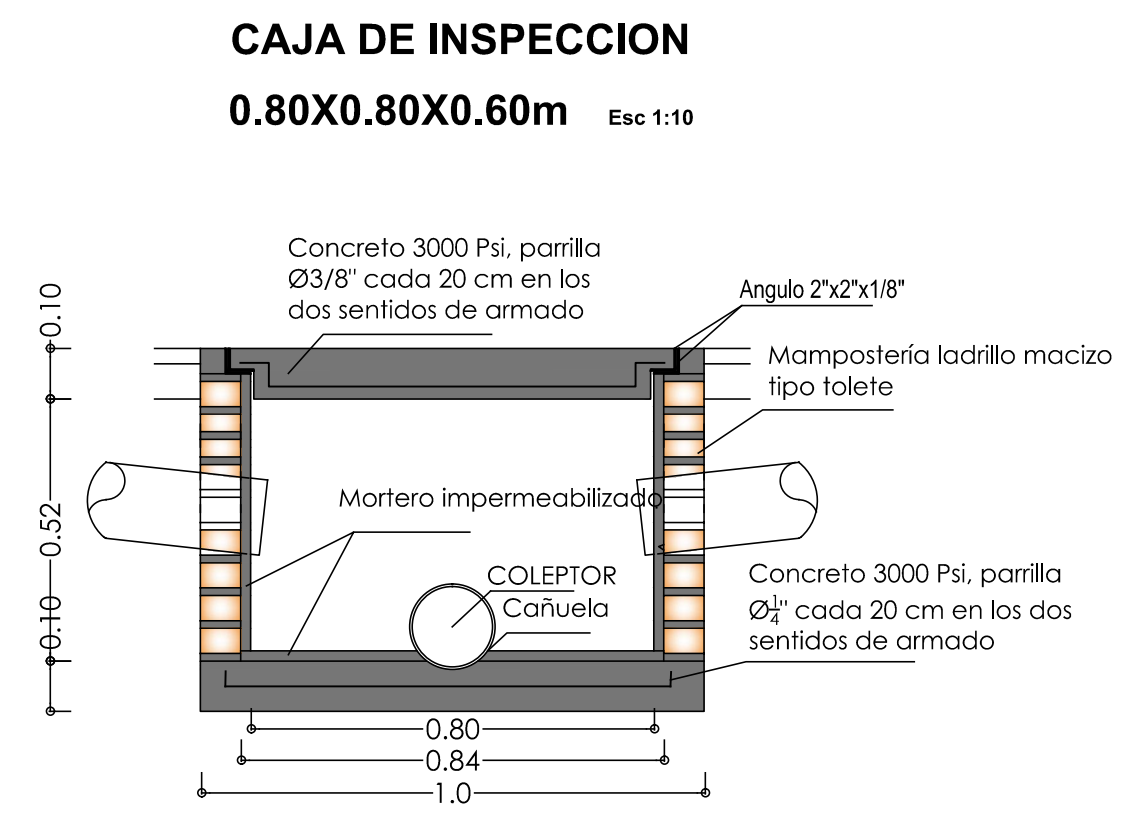


PLANTA DE LA RED SANITARIA - AGUAS LLUVIAS N+0.0m Esc 1:75



MUNICIPIO DE PIEDECUESTA

HOSPITAL

CALLE 6 # 6-72
BARRIO LA PRESENTACION

PLANTA SANITARIA Y AGUAS
LLUVIAS
DETALLES CAJAS
INSPECCION



RAY ANDRES ARDILA CUBILLOS
M.P. 68202099532 STD

INDICADAS

JULIO DE 2011

1 DE 1
SANTARIO.DWG